

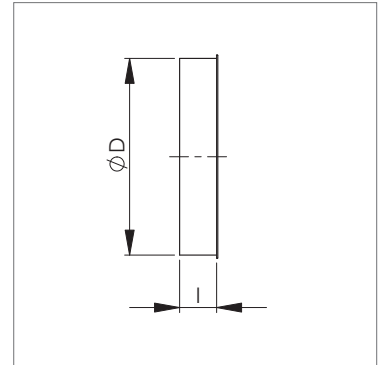
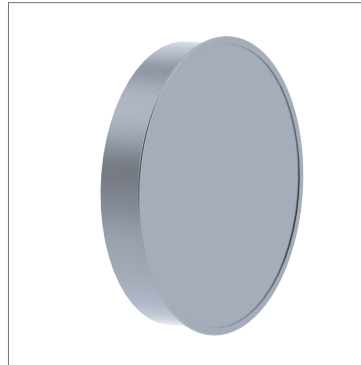
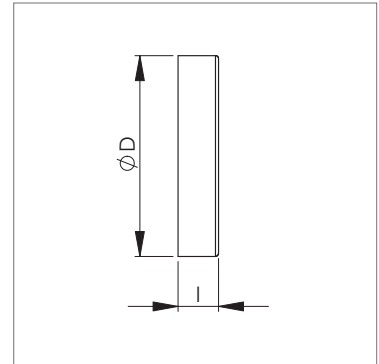
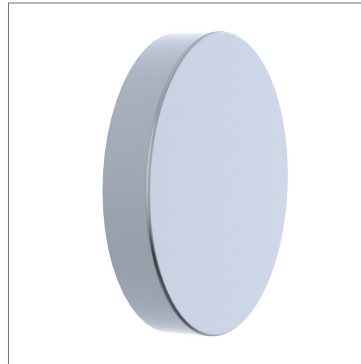
## NALM Tulppa osalle

Tulppa kanavaosalle.

Nimellismitta		Paino, kg
D	l, mm	
100	40	0,09
125	40	0,11
160	40	0,16
200	40	0,21
250	40	0,34
315	40	0,51
400	60	0,76
500	75	1,9
630	75	2,8
800	115	4,5
1000	115	8,5
1250	115	12,5

### Tuotemerkintä

NALM	Ø D
Tuote	Halkaisija



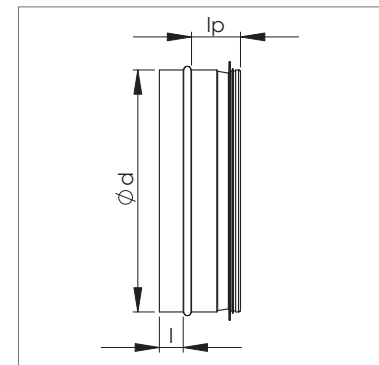
Esimerkki: NALM 315

## MSG Liitinpää

Nimellismitta		Paino, kg
d	l, mm	
100	50	0,10
125	50	0,13
160	50	0,17
200	50	0,25
250	50	0,4
315	50	0,5
400	70	0,8
500	70	1,1
630	70	1,4
800	70	2,4
1000	70	3,7
1250	70	4,6

### Tuotemerkintä

MSG	Ø d	l
Tuote	Halkaisija	Pituus



Esimerkki: MSG 315-25